

СЧИТЫВАТЕЛЬ CP-Z-1 (мод. E B)

1. ОБЩИЕ СВЕДЕНИЯ

Считыватель CP-Z-1 (мод. E B) применяется в системах контроля управления доступом (СКУД) для передачи контроллеру кода поднесенного к нему идентификатора (карты, брелка и т.п.) стандарта EM-Marine по протоколу iButton. Считыватель допускает скрытую установку как внутри помещения, так и с наружи. Технические характеристики изделия и конструкция корпуса позволяют обеспечить уверенную работу сквозь слой штукатурки или гипсокартон.

2. МОНТАЖ И ПОДКЛЮЧЕНИЕ СЧИТЫВАТЕЛЯ

Считыватель монтируется на плоской поверхности в месте, обеспечивающем беспрепятственное поднесение к нему идентификаторов.

Для монтажа считывателя выполните следующие операции:

- открутите винты и снимите верхнюю крышку;
- разметьте и просверлите отверстия под размер крепежных отверстий считывателя (рис.2);
- прикрутите крышку корпуса (в которой нет платы) на место установки считывателя;
- подсоедините провода к разъему считывателя в соответствии со схемой подключения (рис.1);
- закройте корпус считывателя и закрепите его винтами.

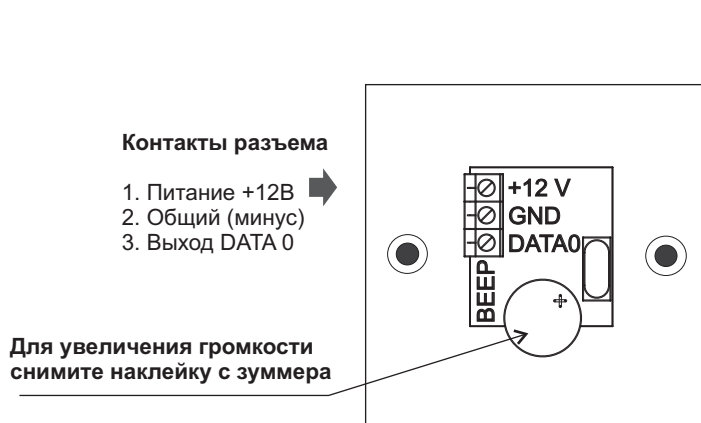


Рис.1 Схема подключения.

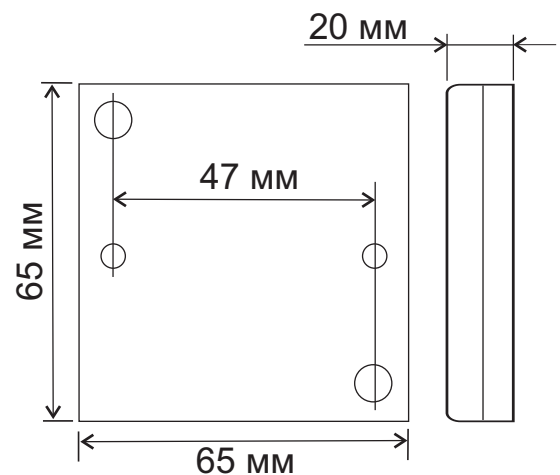


Рис.2 Габариты изделия.

*При подключении питания к считывателю звучит один сигнал зуммера.

**Возможна скрытая установка считывателя за диэлектрическими поверхностями толщиной не более 10 мм или замуровывание в стену. Дальность считывания при этом уменьшается. Рекомендуется проверять качество считывания перед завершением монтажа.

***При установке 2-х считывателей на расстоянии ближе 30 см возможно уменьшение дальности срабатывания. Не устанавливайте считыватели на расстоянии ближе 10 см!

****Для обеспечения удаленности установки считывателя (указанной в характеристиках) необходимо использовать UTP кабель с витой парой (например, соответствующий стандарту CAT5e). При этом один провод витой пары подключается на GND, второй на D0 (рис.3).

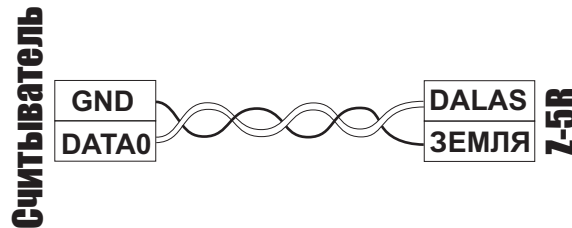


Рис.3 Подключение считывателя витой парой.

3. РАБОТА СЧИТЫВАТЕЛЯ

При внесении идентификатора в поле действия считывателя происходит чтение его номера. Далее считанный идентификационный номер передается в контроллер по протоколу iButton (Dallas Touch Memory).

В момент чтения номера идентификатора звучит сигнал зуммера. Для отключения звука зуммера необходимо снять джампер на плате считывателя (см.рис.1).

4. КОМПЛЕКТ ПОСТАВКИ

- считыватель "CP-Z-1 (мод. E B)" 1 шт.
- руководство по эксплуатации 1 шт.
- перемычка (джампер)..... 1 шт.

5. ХАРАКТЕРИСТИКИ

- Рабочая частота, кГц: 125
- Тип используемых идентификаторов:EM-Marine
- Дальность считывания, см:6-8
- Выходной протокол:iButton
- Удаленность считывателя от контроллера, м:не более 15
- Индикация считывания:звуковая
- Отключение звука:.....есть
- Напряжение питания постоянного тока, В: 12
- Максимальный потребляемый ток в режиме ожидания, мА:30
- Материал корпуса:ABS пластик
- Размеры, мм:65 x 65 x 20
- Масса, г:40

6. УСЛОВИЯ ЭКСПЛУАТАЦИИ

Температура окружающей среды: от -40°C до +50°C

Относительная влажность воздуха: не более 98% при 25°C

При изменении условий эксплуатации технические характеристики изделия могут отличаться от номинальных значений.

Изделие предназначено для эксплуатации в условиях отсутствия: атмосферных осадков, прямых солнечных лучей, песка, пыли и конденсации влаги.

7. ПРАВИЛА ТРАНСПОРТИРОВАНИЯ И ХРАНЕНИЯ

Изделие в упакованном виде может транспортироваться в крытых транспортных средствах любого вида при температуре от -50°C до $+50^{\circ}\text{C}$, с защитой его от непосредственного воздействия атмосферных осадков, солнечного излучения и механических повреждений, по правилам перевозки грузов, действующих на соответствующем виде транспорта по ГОСТ 23088-80.

Изделие должно храниться в условиях группы Л по ГОСТ 15150-69 (температура от $+5^{\circ}\text{C}$ до $+40^{\circ}\text{C}$, относительная влажность до 80%). Срок хранения 5 лет.

8. РЕАЛИЗАЦИЯ И УТИЛИЗАЦИЯ

Реализация. Реализация изделия производится через торговую сеть. При этом наличие лицензии или специальных разрешений у продавца на торговлю данным товаром не требуется.

Утилизация. Отслужившие свой срок изделия следует сдавать на экологически чистую рекуперацию отходов. Не выбрасывайте электронные изделия в бытовой мусор!



9. ГАРАНТИЙНЫЕ ОБЯЗАТЕЛЬСТВА

Гарантийный срок эксплуатации 12 месяцев со дня продажи.

Основания для прекращения гарантийных обязательств:

- нарушение настоящего Руководства;
- наличие механических повреждений;
- наличие следов воздействия влаги и агрессивных веществ;
- наличие следов неквалифицированного вмешательства в электрическую схему устройства.

В течение гарантийного срока Изготовитель бесплатно устраняет неисправности, возникшие по вине Изготовителя, или заменяет неисправное изделие. Срок службы изделия – 6 лет.